

แบบสรุปราคากลางงานก่อสร้างทาง สะพานและท่อเหลี่ยม

ส่วนราชการ กองช่าง องค์การบริหารส่วนตำบลคงหม้อทองใต้ กรมส่งเสริมการปกครองท้องถิ่น กระทรวงมหาดไทย

โครงการ ก่อสร้างระบายน้ำระหว่างบ้านอดีต ส.อบต. บุญจันทร์ ไปหน้าโรงเรียน บ้านเหล่าสมบูรณ์ หมู่ที่ 5

ตามแบบเลขที่ 03/2566

ประเภทงาน ทาง

สถานที่ก่อสร้าง บ้านเหล่าสมบูรณ์ หมู่ที่ 5 ตำบลคงหม้อทองใต้ อำเภอบ้านม่วง จังหวัดสกลนคร

ปริมาณงาน วางรางระบายน้ำ คสล. ขนาด 0.60 x 0.60 เมตร พร้อมฝาปิด (ตามแบบกำหนด)

ระยะทาง	129.00	เมตร
จำนวน	5.00	ท่อน
จำนวน	4.00	ชุด
จำนวน	4.00	ตร.ม.

วางท่อระบายน้ำ คอนกรีตไม่เสริมเหล็ก ขนาด Ø 0.60 เมตร

ติดตั้งบ่อพัก คสล. ขนาด 1.00 x 1.00 x 1.00 ม. พร้อมฝาปิด (ตามแบบกำหนด)

งานผิวทางถนนคอนกรีต

ประมาณราคาวันที่ 21 เดือน กุมภาพันธ์ พ.ศ. 2567

น้ำมันดีเซล ณ อำเภอเมืองสกลนคร เฉลี่ยราคาระยะ 30.56 บาท

ลำดับที่	รายการ	จำนวน	หน่วย	ราคาต่อหน่วย (บาท)	ราคาทุน (บาท)	Factor F	ราคาต่อหน่วย x Factor F	ราคากลาง	หมายเหตุ
1	งานวางระบายน้ำ คสล. สำเร็จรูป								
	1.1 วางรางระบายน้ำ คสล. ขนาด 0.60 x 0.60 เมตร พร้อมฝาปิด (ตามแบบกำหนด)	129.00	เมตร	2,005.00	258,645.00	1.3848	2,776.52	358,171.60	รวมค่าชุดดิน,เทลิน,วางเรียง
									ยานวรออยต่อ และกลบดินกลับแล้ว
2	งานบ่อพัก คสล.								
	2.1 ติดตั้งบ่อพัก คสล. ขนาด 1.00 x 1.00 x 1.00 ม. ที่ใช้กับท่อ Ø 0.60 ม. พร้อมฝาปิด (ตามแบบกำหนด)	4.00	ชุด	6,478.00	25,912.00	1.3848	8,970.73	35,882.94	รวมค่าชุดดิน,เทลิน,วางเรียง
									ยานวรออยต่อ และกลบดินกลับแล้ว
3	งานท่อระบายน้ำ								
	3.1 วางท่อระบายน้ำ คอนกรีตไม่เสริมเหล็ก ขนาด Ø 0.60 เมตร	5.00	ท่อน	877.00	4,385.00	1.3848	1,214.47	6,072.35	รวมค่าชุดดิน,เทลิน,วางเรียง
4	งานผิวจราจรคอนกรีตเสริมเหล็ก								
	4.1 งานผิวทางพอร์ตแลนด์ซีเมนต์คอนกรีต	4.00	ตร.ม.	453.66	1,814.64	1.3848	628.23	2,512.91	
	รวมค่างาน 1 - 4 (พร้อมติดตั้งป้ายโครงการจำนวน 1 ป้าย)				290,756.64			402,639.80	
	คิดราคาค่าก่อสร้างเพียง							400,000.00	

ราคาเฉลี่ย 3,100,775.19 บาท/กม. และราคาเฉลี่ย 3,100.78 บาท/เมตร

ขนาดเนื่องงาน วางรางระบายน้ำ คสล. ขนาด Ø 0.60 เมตร ระยะทาง 129.00 เมตร

Factor F = 1.3848 หมายเหตุ. เงินจ่ายล่วงหน้า 0.00% ค่าภาษีมูลค่าเพิ่ม 7.00%

เงินประกันผลงานหัก 0.00% ดอกเบี้ยเงินกู้ 7.00%

เป็นเงินทั้งสิ้น 400,000.00 (สี่แสนบาทถ้วน)

คณะกรรมการกำหนดราคากลาง

(ลงชื่อ).....ประธานกรรมการกำหนดราคากลาง
(นายพันธุ ศรีแพงมล)

ตำแหน่ง ผู้อำนวยการกองการศึกษา ศาสนาและวัฒนธรรม

(ลงชื่อ).....กรรมการกำหนดราคากลาง
(จ.ส.อ นพฤษดิ์ จันอุต)

ตำแหน่ง เจ้าพนักงานป้องกันและบรรเทาสาธารณภัย

(ลงชื่อ).....กรรมการกำหนดราคากลาง
(นายเทพนิรันดร์ แสงเพชร)

ตำแหน่ง นายช่างโยธาชำนาญงาน

สำเนาถูกต้อง

(นายเทพนิรันดร์ แสงเพชร)
นายช่างโยธาชำนาญงาน รักษาการแทน
ผู้อำนวยการกองช่าง

ข้อมูลประกอบการประมาณราคา

กองช่าง องค์การบริหารส่วนตำบลคงหม้อทองใต้ อำเภอบ้านม่วง จังหวัดสกลนคร

ประมาณราคาวันที่ 21 เดือน กุมภาพันธ์ พ.ศ. 2567

1) ข้อมูลทั่วไป

ประเภทงาน ทาง

สถานที่ ตำบลคงหม้อทองใต้ อำเภอบ้านม่วง จังหวัดสกลนคร

น้ำมันดีเซล ณ อำเภอเมืองสกลนคร เฉลี่ยราคาลิตรละ 30.56 บาท

ประมาณราคาวันที่ 21 เดือน กุมภาพันธ์ พ.ศ. 2567

2) ข้อมูลวัสดุ

2.1 ดินถม จากที่ดินเอกชน ที่ตั้งแหล่งภายในตำบล

ค่าขนส่ง

ค่าวัสดุจากแหล่ง 3.33 บาท/ลบ.ม. (หลวม) ระยะขนส่งประมาณ 1 กม. 6.30 บาท / ลบ.ม.

2.2 วัสดุรองพื้นและไหล่ทาง ที่ตั้งแหล่งภายในตำบล

ค่าวัสดุจากแหล่ง 3.33 บาท/ลบ.ม. (หลวม) ระยะขนส่งประมาณ 1 กม. 6.30 บาท / ลบ.ม.

2.3 หินผสมคอนกรีต (กรวดคละ) อำเภอเมือง จังหวัดบึงกาฬ

ค่าวัสดุจากแหล่ง 747.66 บาท/ลบ.ม. (หลวม) ระยะขนส่งประมาณ 73 กม. 159.81 บาท / ลบ.ม.

2.4 ทรายหยาบ ที่แหล่งอำเภอเมือง จังหวัดบึงกาฬ

ค่าวัสดุจากแหล่ง 280.37 บาท/ลบ.ม. (หลวม) ระยะขนส่งประมาณ 73 กม. 159.81 บาท / ลบ.ม.

2.5 ทรายละเอียด (ทรายแม่น้ำ) ทำทรายอำเภอเมือง จังหวัดบึงกาฬ

ค่าวัสดุจากแหล่ง 280.37 บาท/ลบ.ม. (หลวม) ระยะขนส่งประมาณ 73 กม. 159.81 บาท / ลบ.ม.

2.6 ปูนซิเมนต์ปอร์ตแลนด์ ปูนถุง ราคาซื้อขายในเขต อำเภอเมือง จังหวัดสกลนคร

ค่าวัสดุ 2,616.82 บาท/ตัน ระยะขนส่งประมาณ 135 กม. 210.61 บาท / ตัน

2.7 ปูนซิเมนต์ผสม ปูนถุง ราคาซื้อขายในเขต อำเภอเมือง จังหวัดสกลนคร

ค่าวัสดุ 2,897.20 บาท/ตัน ระยะขนส่งประมาณ 135 กม. 210.61 บาท / ตัน

2.8 เหล็กเส้น ราคาซื้อขายในเขต อำเภอเมือง จังหวัดสกลนคร

เหล็กเส้นกลม 6 มม. 26,524.61 บาท/ตัน ระยะขนส่งประมาณ 135 กม. 210.61 บาท / ตัน

เหล็กเส้นกลม 9 มม. 25,783.56 บาท/ตัน ระยะขนส่งประมาณ 135 กม. 210.61 บาท / ตัน

เหล็กเส้นกลม 12 มม. 26,413.27 บาท/ตัน ระยะขนส่งประมาณ 135 กม. 210.61 บาท / ตัน

เหล็กเส้นกลม 15 มม. 25,637.39 บาท/ตัน ระยะขนส่งประมาณ 135 กม. 210.61 บาท / ตัน

เหล็กเส้นกลม 19 มม. 26,495.33 บาท/ตัน ระยะขนส่งประมาณ 135 กม. 210.61 บาท / ตัน

เหล็กข้ออ้อย 12 มม. 24,694.77 บาท/ตัน ระยะขนส่งประมาณ 135 กม. 210.61 บาท / ตัน

เหล็กข้ออ้อย 16 มม. 24,648.91 บาท/ตัน ระยะขนส่งประมาณ 135 กม. 210.61 บาท / ตัน

เหล็กข้ออ้อย 20 มม. 26,092.78 บาท/ตัน ระยะขนส่งประมาณ 135 กม. 210.61 บาท / ตัน

เหล็กข้ออ้อย 25 มม. 26,097.20 บาท/ตัน ระยะขนส่งประมาณ 135 กม. 210.61 บาท / ตัน

2.8 ท่อระบายน้ำ ราคาซื้อขายในเขต อำเภอบ้านดุง จังหวัดอุดรธานี

ท่อกลม ไม่เสริมเหล็ก ขนาด Dai. 0.30 ม. 212.81 บาท 44 กม.

สำเนาถูกต้อง
69.05 บาท / ตัน

(นายเทพนิรันดร์ แสงเพชร)
นายช่างโยธาชำนาญงาน รักษาการแทน
ผู้อำนวยการกองช่าง

ท่อกลม ไม่เสริมเหล็ก ขนาด Dai. 0.40 ม.	318.88 บาท	44 กม.	69.05	บาท / ต้น
ท่อกลม ไม่เสริมเหล็ก ขนาด Dai. 0.60 ม.	420.94 บาท	44 กม.	69.05	บาท / ต้น
ท่อกลม ไม่เสริมเหล็ก ขนาด Dai. 0.80 ม.	696.47 บาท	44 กม.	69.05	บาท / ต้น
ท่อกลม ไม่เสริมเหล็ก ขนาด Dai. 1.00 ม.	850.94 บาท	44 กม.	69.05	บาท / ต้น
ท่อกลม คสล. ขนาด Dai. 0.30 ม. (ชั้น 3)	288.88 บาท	44 กม.	69.05	บาท / ต้น
ท่อกลม คสล. ขนาด Dai. 0.40 ม. (ชั้น 3)	385.61 บาท	44 กม.	69.05	บาท / ต้น
ท่อกลม คสล. ขนาด Dai. 0.60 ม. (ชั้น 3)	512.34 บาท	44 กม.	69.05	บาท / ต้น
ท่อกลม คสล. ขนาด Dai. 0.80 ม. (ชั้น 3)	842.29 บาท	44 กม.	69.05	บาท / ต้น
ท่อกลม คสล. ขนาด Dai. 1.00 ม. (ชั้น 3)	1,222.67 บาท	44 กม.	69.05	บาท / ต้น

2.9 บ่อพัก คสล. ราคาซื้อขายในเขต อำเภอวานรนิวาส จังหวัดสกลนคร

บ่อพัก คสล. ที่ใช้กับท่อ ขนาด Dai. 0.60 ม.	3,500.00 บาท	60 กม.	93.94	บาท / ต้น
ฝาตะแกรงเหล็ก ขนาด 0.44 x 0.89 ม. 2 ฝา/ บ่อพัก	2300.00 บาท	60 กม.	93.94	บาท / ต้น

2.10 รางระบายน้ำ คสล. สำเร็จรูป ราคาซื้อขายในเขต อำเภอวานรนิวาส จังหวัดสกลนคร

รางระบายน้ำ คสล. ขนาด 0.60 x 0.60 ม.	850.00 บาท	60 กม.	93.94	บาท / ต้น
ฝาปิด คสล. ขนาด 0.25 x 0.46 ม.	180.00 บาท	60 กม.	93.94	บาท / ต้น

สำเนาถูกต้อง

(นายเทพนิรันดร์ แสงเพชร)
 นายช่างโยธาชำนาญงาน ศึกษาราชการแทน
 ผู้อำนวยการกองช่าง

โครงการ ก่อสร้างรางระบายน้ำระหว่างบ้านอดีต ส.อบต. บุญจันทร์ ไปหน้าโรงเรียน บ้านเหล่าสมบุญ หมู่ที่ 5
 สถานที่ก่อสร้าง บ้านเหล่าสมบุญ หมู่ที่ 5 ตำบลดงหม้อทองใต้ อำเภอบ้านม่วง จังหวัดสกลนคร
 ประมาณราคาวันที่ 21 เดือน กุมภาพันธ์ พ.ศ. 2567

น้ำมันดีเซล ณ อำเภอเมืองสกลนคร เฉลี่ยราคาลิตรละ 30.56 บาท

ข้อมูลจากตารางค่าขนส่งวัสดุก่อสร้าง กรณีรถบรรทุก 10 ล้อ มีลากพ่วง ตั้งแต่ราคาน้ำมันดีเซล 15.00 - 50.99 บาท/ลิตร

ค่าขนส่ง	1 กม.	6.30 /ลบ.ม.	4.50 /ตัน	(เขตตำบลดงหม้อทองใต้)
ค่าขนส่ง	10 กม.	131.52 /ลบ.ม.	73.94 /ตัน	(อำเภอวานรนิวาส จังหวัดสกลนคร)
ค่าขนส่ง	44 กม.	96.67 /ลบ.ม.	69.05 /ตัน	(อำเภอบ้านดุง จังหวัดอุดรธานี)
ค่าขนส่ง	73 กม.	159.81 /ลบ.ม.	114.15 /ตัน	(อำเภอเมือง จังหวัดบึงกาฬ)
ค่าขนส่ง	121 กม.	264.33 /ลบ.ม.	188.81 /ตัน	(อำเภอเมือง จังหวัดอุดรธานี)
ค่าขนส่ง	135 กม.	294.86 /ลบ.ม.	210.61 /ตัน	(อำเภอเมือง จังหวัดสกลนคร)

ข้อมูล จากตารางดำเนินการและค่าเสื่อมราคาเครื่องจักร งานก่อสร้างทาง สะพาน และท่อเหลี่ยม

ถางป่า ขุดตอ (เบา กลาง หนัก)	1.79	3.81	5.71 /ตร.ม.	(ฝนชุก)
ขุดชน (ดิน)			22.65 /ลบ.ม.	(ฝนชุก)
ขุดชน (ลูกรัง)			33.70 /ลบ.ม.	(ฝนชุก)
บดทับ (ดิน)			48.64 /ลบ.ม.	(ฝนชุก)
บดทับ (ลูกรัง)			58.36 /ลบ.ม.	(ฝนชุก)
บดทับ (ลูกรังไหลทาง)			76.36 /ลบ.ม.	(ฝนชุก)
ค่าหยอดยาง			15.15 /เมตร	(ฝนชุก)
ตัด JOINT และหยอดยาง			24.02 /เมตร	(ฝนชุก)
ค่าแบบ			21.94 /เมตร	(ฝนชุก)
ค่า PAVER (ปูผิวคอนกรีต)			12.60 /ตร.ม.	(ฝนชุก)
ค่าป่บ			9.54 /ตร.ม.	(ฝนชุก)
ค่าแรงผสม - เท			204.12 /ลบ.ม.	(ฝนชุก)
โฟมกันรอยต่อ หนา 2 ซม.			40.00 /แผ่น	
ไม้แบบ 1" x 6 "			504.67 /ลบ.ฟ.	(ราคาพาณิชย์จังหวัดสกลนคร ประจำเดือน ม.ค. 67)
เหล็ก WIRE MESH 4.0 มม@ 0.20x0.20 ม.			30.14 /ตร.ม.	(ราคาพาณิชย์จังหวัดบึงกาฬ ประจำเดือน ม.ค. 67)

สำเนาถูกต้อง

(นายเทพนิรันดร์ แสงเพชร)
 นายช่างโยธาชำนาญงาน วิศวกรราชการแทน
 ผู้ควบคุมการก่อสร้าง

งานท่อกลม กสส. สำหรับงานวางท่อตลอด และงานระบายน้ำ

หมายเหตุ

ตัวอย่างคำนวณส่งท่อคิดจากการขนโดยรถบรรทุก 10 ล้อ เที่ยวละ 13 คัน

คำนวณท่อขึ้น-ลง คิดเที่ยวละ 300.- บาท

คำนวณส่ง 1.00 กม. = 13 x 4.50 + 300 = 358.50 บาท/เที่ยว

คำนวณส่ง 44.00 กม. = 13 x 69.05 + 300 = 1,197.65 บาท/เที่ยว

ขนาดท่อ (ม.)	ราคาท่อ (บาท)	จำนวน / เที่ยว (ม.)	ค่าวาง และกลบกลับ (บาท/ม.)	ปริมาตรท่อ รวมช่องว่างภายใน (ลบ.ม.)	BEDDING คอนกรีตหยาบ (ลบ.ม.)	คำนวณส่ง เฉลี่ย (บาท/ม.)
Ø 0.30	212.81	48	140	0.126	0.12	-
Ø 0.40	318.88	32	140	0.212	0.18	0.00
Ø 0.60	420.94	24	345	0.442	0.32	0.00
Ø 0.80	696.47	18	421	0.770	0.50	0.00
Ø 1.00	850.94	10	510	1.169	0.75	0.00
Ø 0.30 ชั้น 3	288.88	48	140	0.126	0.12	24.95
Ø 0.40 ชั้น 3	385.61	32	140	0.212	0.18	37.43
Ø 0.60 ชั้น 3	512.34	24	345	0.442	0.32	49.90
Ø 0.80 ชั้น 3	842.29	18	421	0.770	0.50	66.54
Ø 1.00 ชั้น 3	1222.67	10	510	1.169	0.75	119.77

1	งานท่อระบายน้ำคอนกรีต ไม่เสริมเหล็ก	ขนาด	Ø	0.30	ม.
	ค่าขุดดิน (ใช้แรงงานคน / ความยาว 1 เมตร/ดินถมหลังท่อไม่เกิน 1 เมตร) ค่าแรง 112 บ./ลบ.ม. =			70.00	บาท/ม.
	ค่าท่อ (ราคาพาณิชย์จังหวัดอุดรธานี)			212.81	บาท/ม.
	คำนวณส่ง			-	บาท/ม.
	ค่าวางและกลบกลับ			140.00	บาท/ม.
	ค่าใช้จ่ายรวม			422.81	บาท/ม.
	คำนวณต้นทุน			422.81	บาท/ม.
2	งานท่อระบายน้ำคอนกรีต ไม่เสริมเหล็ก	ขนาด	Ø	0.40	ม.
	ค่าขุดดิน (ใช้แรงงานคน / ความยาว 1 เมตร/ดินถมหลังท่อไม่เกิน 1 เมตร) ค่าแรง 112 บ./ลบ.ม. =			84.00	บาท/ม.
	ค่าท่อ (ราคาพาณิชย์จังหวัดอุดรธานี)			318.88	บาท/ม.
	คำนวณส่ง			-	บาท/ม.
	ค่าวางและกลบกลับ			140.00	บาท/ม.
	ค่าใช้จ่ายรวม			542.88	บาท/ม.
	คำนวณต้นทุน			542.88	บาท/ม.
3	งานท่อระบายน้ำคอนกรีต ไม่เสริมเหล็ก	ขนาด	Ø	0.60	ม.
	ค่าขุดดิน (ใช้แรงงานคน / ความยาว 1 เมตร/ดินถมหลังท่อไม่เกิน 1 เมตร) ค่าแรง 112 บ./ลบ.ม. =			112.00	บาท/ม.
	ค่าท่อ (ราคาพาณิชย์จังหวัดอุดรธานี)			420.94	บาท/ม.
	คำนวณส่ง			-	บาท/ม.
	ค่าวางและกลบกลับ			345.00	บาท/ม.

(สำเนาถูกต้อง)

(นายเทพนิรันดร์ แสงเพชร)

นายช่างโยธาชำนาญงาน รักษาการการแพทย์

ผู้อำนวยการกองช่าง

	ค่าใช้จ่ายรวม	=	877.94	บาท/ม.
	ค่างานต้นทุน	=	877.94	บาท/ม.
4	งานท่อระบายน้ำคอนกรีต ไม่เสริมเหล็ก	ขนาด	Ø 0.80	ม.
	ค่าขุดดิน (ใช้แรงงานคน / ความยาว 1 เมตร/ดินถมหลังท่อไม่เกิน 1 เมตร) ค่าแรง 112 บ./ลบ.ม. =		140.00	บาท/ม.
	ค่าท่อ (ราคาพาณิชย์จังหวัดอุดรธานี)	=	696.47	บาท/ม.
	ค่าขนส่ง	=	-	บาท/ม.
	ค่าวางและกลบกลับ	=	421.00	บาท/ม.
	ค่าใช้จ่ายรวม	=	1,257.47	บาท/ม.
	ค่างานต้นทุน	=	1,257.47	บาท/ม.
5	งานท่อระบายน้ำคอนกรีต ไม่เสริมเหล็ก	ขนาด	Ø 1.00	ม.
	ค่าขุดดิน (ใช้แรงงานคน / ความยาว 1 เมตร/ดินถมหลังท่อไม่เกิน 1 เมตร) ค่าแรง 112 บ./ลบ.ม. =		168.00	บาท/ม.
	ค่าท่อ (ราคาพาณิชย์จังหวัดอุดรธานี)	=	850.94	บาท/ม.
	ค่าขนส่ง	=	-	บาท/ม.
	ค่าวางและกลบกลับ	=	510.00	บาท/ม.
	ค่าใช้จ่ายรวม	=	1,528.94	บาท/ม.
	ค่างานต้นทุน	=	1,528.94	บาท/ม.
6	งานท่อระบายน้ำคอนกรีตเสริมเหล็ก (ชั้น 3)	ขนาด	Ø 0.30	ม.
	ค่าขุดดิน (ใช้แรงงานคน / ความยาว 1 เมตร/ดินถมหลังท่อไม่เกิน 1 เมตร) ค่าแรง 112 บ./ลบ.ม. =		70.00	บาท/ม.
	ค่าท่อ (ราคาพาณิชย์จังหวัดอุดรธานี)	=	288.88	บาท/ม.
	ค่าขนส่ง	=	24.95	บาท/ม.
	ค่าวางและกลบกลับ	=	140.00	บาท/ม.
	ค่าใช้จ่ายรวม	=	523.83	บาท/ม.
	ค่างานต้นทุน	=	523.83	บาท/ม.
7	งานท่อระบายน้ำคอนกรีตเสริมเหล็ก (ชั้น 3)	ขนาด	Ø 0.40	ม.
	ค่าขุดดิน (ใช้แรงงานคน / ความยาว 1 เมตร/ดินถมหลังท่อไม่เกิน 1 เมตร) ค่าแรง 112 บ./ลบ.ม. =		84.00	บาท/ม.
	ค่าท่อ (ราคาพาณิชย์จังหวัดอุดรธานี)	=	385.61	บาท/ม.
	ค่าขนส่ง	=	37.43	บาท/ม.
	ค่าวางและกลบกลับ	=	140.00	บาท/ม.
	ค่าใช้จ่ายรวม	=	647.04	บาท/ม.
	ค่างานต้นทุน	=	647.04	บาท/ม.
8	งานท่อระบายน้ำคอนกรีตเสริมเหล็ก (ชั้น 3)	ขนาด	Ø 0.60	ม.
	ค่าขุดดิน (ใช้แรงงานคน / ความยาว 1 เมตร/ดินถมหลังท่อไม่เกิน 1 เมตร) ค่าแรง 112 บ./ลบ.ม. =		112.00	บาท/ม.
	ค่าท่อ (ราคาพาณิชย์จังหวัดอุดรธานี)	=	512.34	บาท/ม.
	ค่าขนส่ง	=	49.90	บาท/ม.
	ค่าวางและกลบกลับ	=	345.00	บาท/ม.
	ค่าใช้จ่ายรวม	=	1,019.24	บาท/ม.
	ค่างานต้นทุน	=	1,019.24	บาท/ม.
9	งานท่อระบายน้ำคอนกรีตเสริมเหล็ก (ชั้น 3)	ขนาด	Ø 0.80	ม.
	ค่าขุดดิน (ใช้แรงงานคน / ความยาว 1 เมตร/ดินถมหลังท่อไม่เกิน 1 เมตร) ค่าแรง 112 บ./ลบ.ม. =		140.00	บาท/ม.

(สำเนาถูกต้อง)

(นายเทพนิรันดร์ แสงเพชร)

นายช่างโยธาชำนาญงาน รักษาราชการแทน

ผู้อำนวยการกองช่าง

ค่าท่อ (ราคาพาณิชย์จังหวัดอุดรธานี)	=	842.29	บาท/ม.
ค่าขนส่ง	=	66.54	บาท/ม.
ค่าวางและกลบกลับ	=	421.00	บาท/ม.
ค่าใช้จ่ายรวม	=	1,469.83	บาท/ม.
ค่างานต้นทุน	=	1,469.83	บาท/ม.
10 งานท่อระบายน้ำคอนกรีตเสริมเหล็ก (ชั้น 3) ขนาด	\emptyset	1.00	ม.
ค่าขุดดิน (ใช้แรงงานคน / ความยาว 1 เมตร/ดินถมหลังท่อไม่เกิน 1 เมตร) ค่าแรง 112 บ./ลบ.ม.	=	168.00	บาท/ม.
ค่าท่อ (ราคาพาณิชย์จังหวัดอุดรธานี)	=	1,222.67	บาท/ม.
ค่าขนส่ง	=	119.77	บาท/ม.
ค่าวางและกลบกลับ	=	510.00	บาท/ม.
ค่าใช้จ่ายรวม	=	2,020.44	บาท/ม.
ค่างานต้นทุน	=	2,020.44	บาท/ม.
11 งานบ่อพัก คสล. ขนาด ที่ใช้กับท่อระบายน้ำ	\emptyset	0.60	ม.
ค่าขุดดิน (ใช้แรงงานคน / ความยาว 1 เมตร/ดินถมหลังท่อไม่เกิน 1 เมตร) ค่าแรง 168 บ./ลบ.ม.	=	168.00	บาท/ม.
ค่าท่อ (ราคาพาณิชย์จังหวัดอุดรธานี)	=	3,500.00	บาท/ม.
ค่าขนส่ง	=		บาท/ม.
ค่าวางและกลบกลับ	=	510.00	บาท/ม.
ค่าฝาทะแกรงเหล็ก	=	2,300.00	บาท/ม.
ค่าใช้จ่ายรวม	=	6,478.00	บาท/ม.
ค่างานต้นทุน	=	6,478.00	บาท/ม.
12 งานรางระบายน้ำ คสล. สำเร็จรูป ขนาด	=	0.60 x 0.60	ม.
ค่าขุดดิน (ใช้แรงงานคน / ความยาว 1 เมตร/ดินถมหลังท่อไม่เกิน 1 เมตร) ค่าแรง 112 บ./ลบ.ม.	=	40.32	บาท/ม.
ค่าราง (สี่บราคา)	=	850.00	บาท/ม.
ค่าขนส่ง	=	49.90	บาท/ม.
ค่าวางและกลบกลับ	=	345.00	บาท/ม.
ค่าฝาบ่ปิด คสล.	=	720.00	บาท/ม.
ค่าใช้จ่ายรวม	=	2,005.22	บาท/ม.
ค่างานต้นทุน	=	2,005.22	บาท/ม.

สำเนาถูกต้อง

(นายเทพนิรัตน์ แสงเพชร)
 นายช่างโยธาชำนาญงาน ศึกษาราชการแทน
 วิศวกรรมการก่อสร้าง

ราคาค่าต้นทุนงานคอนกรีต

น้ำมันดีเซล ณ อำเภอเมืองสกลนคร เฉลี่ยราคาลิตรละ 30.56 บาท

1. ราคาคูณซีเมนต์ปอร์ตแลนด์ ปูนถุง ประเภท 1 ตันละ

- ราคาคูณซีเมนต์ปอร์ตแลนด์ที่แหล่ง (อำเภอเมือง)	2616.82 บาท / ตัน
- ระยะทางขนส่ง / ตัน	210.61 บาท / ตัน
- ราคาคูณซีเมนต์ปอร์ตแลนด์ที่หน้างาน	2,827.43 บาท / ตัน

2. ราคาคูณซีเมนต์ผสม ปูนถุง ตันละ

- ราคาคูณซีเมนต์ผสม ที่แหล่ง (อำเภอเมือง)	2,897.20 บาท / ตัน
- ระยะทางขนส่ง / ตัน	210.61 บาท / ตัน
- ราคาคูณซีเมนต์ผสมที่หน้างาน	3,107.81 บาท / ตัน

3 ราคาทรายผสมคอนกรีต (ทำกรวด, ทราย, อำเภอเมือง)

- ราคาคูณหินกรวดผสมคอนกรีตที่แหล่ง	280.37 บาท/ลบ.ม.
- ระยะทางขนส่ง / ลบ.ม.	159.81 บาท/ลบ.ม.
ค่าคูนทรายผสมคอนกรีตที่หน้างาน	440.18 บาท/ลบ.ม.

4 ราคาคูณหินกรวดผสมคอนกรีต (ทำกรวด, ทราย, อำเภอเมือง)

- ราคาคูณทรายผสมคอนกรีตที่แหล่ง	747.66 บาท/ลบ.ม.
- ระยะทางขนส่ง 64 กม. ค่าขนส่ง / ลบ.ม.	159.81 บาท/ลบ.ม.
ค่าคูนหินกรวดที่หน้างาน	907.47 บาท/ลบ.ม.

5 คอนกรีต (คอนกรีต 1 ลบ.ม.)

- ราคาคูณซีเมนต์ปอร์ตแลนด์ที่หน้างาน	2,827.43 x	1.05 x	0.320	950.02 บาท
- ทราย	440.18 x	1.20 x	0.400	211.29 บาท
- หินกรวด	907.47 x	1.15 x	0.880	918.36 บาท
- ค่าแรงผสม - เท				204.12 บาท
ค่าคูนคอนกรีต				2,283.78 บาท

7 คอนกรีต ค.2 กรมโยธาฯ(เดิม) แรงอัดประลัย 240 กก/ตร.ซม. (คอนกรีต 1 ลบ.ม.)

- ราคาคูณซีเมนต์ปอร์ตแลนด์ที่หน้างาน	2,827.43 x	1.05 x	0.320	950.02 บาท
- ทราย	440.18 x	1.20 x	0.596	314.82 บาท
- หินกรวด	907.47 x	1.15 x	0.764	797.30 บาท
- ค่าแรงผสม - เท				204.12 บาท
ค่าคูนคอนกรีต				2,266.26 บาท

8 คอนกรีต 1 : 3 : 5 (คอนกรีต 1 ลบ.ม.)

- ราคาคูณซีเมนต์ปอร์ตแลนด์ที่หน้างาน	2,827.43 x	1.05 x	0.240	712.51 บาท
- ทราย	440.18 x	1.20 x	0.520	274.67 บาท
- หินกรวด	907.47 x	1.15 x	0.870	907.92 บาท
- ค่าแรงผสม - เท				204.12 บาท
ค่าคูนคอนกรีต				2,099.23 บาท

9 MOTAR 1 : 3 (ปูนทรายยาแนว 1 ลบ.ม.)

- ราคาคูณซีเมนต์ผสมที่หน้างาน	2,897.20 x	1.05 x	0.500	1,521.03 บาท
- ทราย	440.18 x	1.20 x	0.749	395.63 บาท
- หินกรวด	907.47 x	1.15 x	0.000	

สำเนาถูกต้อง



นายสุวิทย์ ชัยสุบรรณ (แสงเพชร)
 นายสุวิทย์ ชัยสุบรรณ ศึกษาราชการแทน
 ผู้อำนวยการกองช่าง

- ค่าแรงผสม - เท				204.12 บาท
ค่าต้นทุนคอนกรีต				2,120.78 บาท
10 ปูนก่อ 1 : 1 : 3 (โดยปริมาตร / 1 ลบ.ม.)				
- ราคาต้นทุนปูนซีเมนต์ผสมที่หน้างาน	2,897.20 x	1.05 x	0.440	1,338.51 บาท
- ทราย	440.18 x	1.20 x	0.950	501.81 บาท
- ปูนขาว	15.00 x	1.00 x	0.220	3.30 บาท
- ค่าแรงผสม - เท				204.12 บาท
ค่าต้นทุนคอนกรีต				2,047.73 บาท
11 ปูนฉาบ 1 : 2 : 5 (โดยปริมาตร / 1 ลบ.ม.)				
- ราคาต้นทุนปูนซีเมนต์ผสมที่หน้างาน	2,897.20 x	1.05 x	0.300	912.62 บาท
- ทราย	440.18 x	1.20 x	1.100	581.04 บาท
- ปูนขาว	15.00 x	1.00 x	0.300	4.50 บาท
- ค่าแรงผสม - เท				204.12 บาท
ค่าต้นทุนคอนกรีต				1,702.28 บาท

หมายเหตุ อัตราส่วนผสมคอนกรีตได้เผื่อการสูญเสียไว้แล้ว

งานทาง	- ปูนซีเมนต์ปอร์ตแลนด์	ฝื่อ	5.00	เปอร์เซ็นต์
	- ทราย	ฝื่อ	20.00	เปอร์เซ็นต์
	- หินกรวด	ฝื่อ	15.00	เปอร์เซ็นต์

งานรอยต่อผิวทางคอนกรีต

ราคาเหล็ก RB 19 มม. ตันละ

- ราคาต้นทุนเหล็ก RB 19 มม. ที่แหล่ง (อำเภอเมือง)	26,495.33 บาท / ตัน
- ค่าขนส่งจากแหล่งไปสถานที่ก่อสร้าง	210.61 บาท / ตัน
- ราคาต้นทุนเหล็ก RB 19 มม. ที่หน้างาน	26,705.94 บาท / ตัน

ราคาเหล็ก RB 15 มม. ตันละ

- ราคาต้นทุนเหล็ก RB 15 มม. ที่แหล่ง (อำเภอเมือง)	25,637.39 บาท / ตัน
- ค่าขนส่งจากแหล่งไปสถานที่ก่อสร้าง	210.61 บาท / ตัน
- ราคาต้นทุนเหล็ก RB 15 มม. ที่หน้างาน	25,848.00 บาท / ตัน

ราคาเหล็ก DB 16 มม. ตันละ

- ราคาต้นทุนเหล็ก DB 16 มม. ที่แหล่ง (อำเภอเมือง)	24,648.91 บาท / ตัน
- ค่าขนส่งจากแหล่งไปสถานที่ก่อสร้าง	210.61 บาท / ตัน
- ราคาต้นทุนเหล็ก DB 16 มม. ที่หน้างาน	24,859.52 บาท / ตัน

1 รอยต่อเชื่อมขยายคานขวาง (EXPANSION JOINT)

คิดจากความยาว 1.00 ม.

ค่าเหล็ก เหล็ก RB 19 มม. ที่หน้างาน	0.002 ตัน @	26,705.94	=	59.55 บาท
METAL CAP + ทาสี + จาระบี	- ชุด @	10.00	=	0.00 บาท
JOINT FILLER	- ตร.ม. @	400.00	=	0.00 บาท
JOINT SEALER	- ลิตร @	45.00	=	0.00 บาท
ค่าหยอดยาง	1.00 เมตร @	15.15	=	15.15 บาท
โฟมกันรอยต่อ หนา 2 ซม.	0.02 แผ่น @	40.00	=	0.80 บาท
ไม้แบบ	0.15 ลบ.ฟ @ 4 ครั้ง	504.67 126.17	=	18.93 บาท

สำเนาถูกต้อง

(นายเทพนิรันดร์ แสงเพชร)
นายช่างโยธาชำนาญงาน รักษาการแทน
ผู้อำนวยการกองช่าง

ค่าใช้จ่ายรวม = 94.43 บาท/เมตร

2 รอยต่อเคือหดตามขวาง (CONTRACTION JOINT)

คิดจากความยาว 1.00 ม.

ค่าเหล็ก เหล็ก RB 15 มม. ที่หน้างาน	0.001 ตัน @	25,848.00	=	35.93 บาท
ตัด JOINT และหยอดยาง	1.00 เมตร @	24.02	=	24.02 บาท
ทาสี + จาระบี	- ชุด @	4.00	=	0.00 บาท
JOINT SEALER	- ลิตร @	45.00	=	0.00 บาท
โฟมกันรอยต่อ หนา 2 ซม.	0.02 แผ่น @	40.00	=	0.80 บาท
ค่าใช้จ่ายรวม			=	60.75 บาท/เมตร

3 รอยต่อตามยาว (LONGITUDINAL JOINT)

คิดจากความยาว 1.00 ม.

ค่าเหล็ก เหล็ก DB 16 มม. ที่หน้างาน	0.002 ตัน @	24,859.52	=	39.28 บาท
ตัด JOINT และหยอดยาง	1.00 เมตร @	24.02	=	24.02 บาท
JOINT SEALER	- ลิตร @	45.00	=	0.00 บาท
ค่าใช้จ่ายรวม			=	63.30 บาท

หมายเหตุ

METAL CAP	ราคาชุดละ	@	10 บาท
JOINT FILLER	ราคาตารางเมตรละ	@	400 บาท
JOINT SEALER	ราคาลิตรละ	@	45 บาท
แผ่นพลาสติก	เมตรละ	@	10 บาท
ทาสี + จาระบี ที่ DOWEL BAR		@	4 บาท

งานผิวทางปอร์ตแลนด์ซีเมนต์คอนกรีต หนา 0.15 ซม.

ตามแบบมาตรฐาน ท-101		1.00 x		10.00 เมตร
ปริมาณทั้งโครงการ =	0.00 ตร.ม.			
ค่าติดตั้งเครื่องผสม	150,000.00 /	5,000.00	=	30.00 บาท/ตร.ม.
ค่าคอนกรีต + ค่าผสม	2,266.26 +	30.00	=	2,296.26 บาท/ลบ.ม.
คิดจากพื้นที่	10.00 x	1.00	=	10.00 ตร.ม.
ค่าติดตั้งเครื่องผสม	30.00 x	10.00	=	300.00 บาท
ค่าคอนกรีต	1.50 ลบ.ม. @	10 ม.	2,296.26	= 3,444.38 บาท
ค่าขนส่ง - กม.				= 0.00 บาท
เหล็ก WIRE MESH 4.0 มม @ 0.2x0.2 ม.+ค่าวาง	10.00 ตร.ม. @	30.14 +	5	= 351.40 บาท
ค่าแบบ	10.00 ม. @	21.94		= 219.40 บาท
ค่า PAVER (ปูผิวคอนกรีต)	10.00 ตร.ม. @	12.60		= 126.00 บาท
ค่าบ่ม	10.00 ตร.ม. @	9.54		= 95.40 บาท
ค่าใช้จ่ายรวม				= 4,536.58 บาท
คำนวณต้นทุน				= 453.66 บาท / ตารางเมตร

หมายเหตุ

1. กรณีปริมาณงานทั้งโครงการน้อยกว่า 5,000 ตร.ม. ให้ใช้ค่าติดตั้งโรงงานสำหรับปริมาณงาน 5,000 ตร.ม. ในการประเมินราคา

สำเนาถูกต้อง

(นายเทพนิรันดร์ แสงเพชร)
นายช่างโยธาชำนาญงาน ศึกษาราชการแทน
ผู้อำนวยการกองช่าง

ตารางค่าขนส่งวัสดุก่อสร้าง รถบรรทุก 10 ล้อ และรถลากพ่วง (กรณีน้ำหนักรวมไม่เกิน 47 ตัน)

ภูมิประเทศเป็น ที่ราบ ผิวดินลาดยาง และการจราจรปกติ

ราคาน้ำมันเชื้อเพลิงดีเซล ที่ อำเภอเมือง 30.00 - 30.99 บาท / ลิตร

ระยะ ขนส่ง กม.	ค่าบรรทุก บาท / ตัน	ค่าบรรทุก บาท / ลบ.ม.	ระยะ ขนส่ง กม.	ค่าบรรทุก บาท / ตัน	ค่าบรรทุก บาท / ลบ.ม.	ระยะ ขนส่ง กม.	ค่าบรรทุก บาท / ตัน	ค่าบรรทุก บาท / ลบ.ม.
1	4.50	6.30	41	64.38	90.14	81	126.61	177.25
2	5.89	8.24	42	65.94	92.32	82	128.15	179.40
3	7.27	10.18	43	67.49	94.49	83	129.72	181.60
4	8.66	12.12	44	69.05	96.67	84	131.26	183.76
5	10.04	14.06	45	70.61	98.85	85	132.83	185.96
6	11.43	16.00	46	72.17	101.03	86	134.38	188.13
7	12.81	17.94	47	73.72	103.21	87	135.92	190.29
8	14.20	19.87	48	75.27	105.37	88	137.47	192.46
9	15.58	21.81	49	76.83	107.56	89	139.02	194.63
10	16.97	23.75	50	78.38	109.73	90	140.61	196.86
11	18.35	25.69	51	79.94	111.92	91	142.17	199.04
12	19.74	27.63	52	81.49	114.08	92	143.69	201.16
13	21.12	29.57	53	83.04	116.26	93	145.25	203.35
14	22.51	31.51	54	84.60	118.44	94	146.81	205.54
15	23.95	33.53	55	86.16	120.62	95	148.38	207.73
16	25.50	35.71	56	87.71	122.79	96	149.95	209.93
17	27.06	37.88	57	89.26	124.96	97	151.47	212.06
18	28.61	40.06	58	90.82	127.14	98	153.05	214.27
19	30.17	42.24	59	92.38	129.33	99	154.58	216.41
20	31.72	44.41	60	93.94	131.52	100	156.16	218.62
21	33.28	46.59	61	95.49	133.69	101	157.69	220.77
22	34.83	48.77	62	97.04	135.86	102	159.28	222.99
23	36.39	50.95	63	98.60	138.04	103	160.81	225.14
24	37.94	53.12	64	100.16	140.22	104	162.35	227.30
25	39.50	55.30	65	101.70	142.38	105	163.95	229.52
26	41.05	57.48	66	103.27	144.58	106	165.49	231.69
27	42.61	59.65	67	104.82	146.74	107	167.04	233.85
28	44.17	61.84	68	106.37	148.92	108	168.58	236.02
29	45.72	64.01	69	107.92	151.09	109	170.13	238.18
30	47.28	66.19	70	109.48	153.27	110	171.68	240.36
31	48.83	68.36	71	111.04	155.46	111	173.24	242.53
32	50.39	70.54	72	112.61	157.65	112	174.79	244.71
33	51.94	72.72	73	114.15	159.81	113	176.35	246.89
34	53.50	74.89	74	115.72	162.01	114	177.91	249.07
35	55.05	77.07	75	117.27	164.17	115	179.47	251.25
36	56.61	79.25	76	118.82	166.34	116	181.03	253.44
37	58.16	81.42	77	120.37	168.52	117	182.59	255.63
38	59.72	83.60	78	121.93	170.70	118	184.16	257.82
39	61.28	85.79	79	123.48	172.88	119	185.73	260.02
40	62.83	87.96	80	125.05	175.06	120	187.24	262.13

สำเนาถูกต้อง

ตารางค่าขนส่งวัสดุก่อสร้าง รถบรรทุก 10 ล้อ และรถลากพ่วง (กรณีน้ำหนักรวมไม่เกิน 47 ตัน)

ภูมิภาคเป็น ที่ราบ ผิวดินลาดยาง และการจราจรปกติ

ราคาน้ำมันเชื้อเพลิงดีเซล ที่ อำเภอเมือง 30.00 - 30.99 บาท / ลิตร

ระยะ ขนส่ง กม.	ค่าบรรทุก บาท / ตัน	ค่าบรรทุก บาท / ลบ.ม.	ระยะ ขนส่ง กม.	ค่าบรรทุก บาท / ตัน	ค่าบรรทุก บาท / ลบ.ม.	ระยะ ขนส่ง กม.	ค่าบรรทุก บาท / ตัน	ค่าบรรทุก บาท / ลบ.ม.
121	188.81	264.33	148	230.78	323.10	175	272.80	381.92
122	190.38	266.54	149	232.42	325.39	176	274.38	384.13
123	191.89	268.65	150	233.96	327.55	177	275.96	386.34
124	193.47	270.86	151	235.51	329.71	178	277.54	388.56
125	195.05	273.08	152	237.05	331.87	179	278.98	390.58
126	196.57	275.19	153	238.60	334.03	180	280.57	392.79
127	198.15	277.41	154	240.14	336.20	181	282.15	395.01
128	199.74	279.64	155	241.69	338.37	182	283.74	397.23
129	201.26	281.76	156	243.24	340.54	183	285.33	399.46
130	202.85	283.99	157	244.79	342.71	184	286.77	401.48
131	204.37	286.12	158	246.34	344.88	185	288.36	403.70
132	205.89	288.24	159	247.89	347.05	186	289.95	405.93
133	207.49	290.48	160	249.45	349.23	187	291.55	408.17
134	209.01	292.61	161	251.00	351.40	188	292.99	410.18
135	210.61	294.86	162	252.56	353.58	189	294.59	412.42
136	212.14	296.99	163	254.12	355.77	190	296.19	414.66
137	213.75	299.24	164	255.68	357.95	191	297.79	416.90
138	215.27	301.38	165	257.24	360.14	192	299.23	418.92
139	216.80	303.52	166	258.80	362.32	193	300.83	421.17
140	218.33	305.66	167	260.37	364.51	194	302.44	423.42
141	219.95	307.93	168	261.93	366.71	195	303.88	425.43
142	221.48	310.07	169	263.50	368.90	196	305.49	427.69
143	223.01	312.21	170	265.07	371.10	197	307.10	429.94
144	224.64	314.49	171	266.64	373.29	198	308.54	431.96
145	226.17	316.64	172	268.21	375.50	199	310.16	434.22
146	227.71	318.79	173	269.65	377.51	200	311.77	436.48
147	229.25	320.94	174	271.23	379.72	201- 1000	1.56 ต่อ กม.	2.18 ต่อ กม.
							@	

- ระยะขนส่งตั้งแต่ 201 กม.ถึง 1000 กม. ค่าขนส่งคิดเป็นกม.ละ

1.56 บาท/ตัน

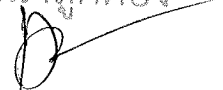
2.18 บาท/ลบ.ม.

- การคิดค่าขนส่งใช้ระยะทางขนส่งคูณด้วยอัตราค่าขนส่งต่อตัน หรือต่อลบ.ม.

- อัตราน้ำมันเชื้อเพลิงเฉลี่ย

30.50 บาท/ลิตร

สำเนาถูกต้อง



(นายเทพนิรันดร์ แสงเพชร)

นายช่างโยธาชำนาญงาน รักษาการแทน

ผู้อำนวยการกองช่าง

ตารางค่าดำเนินการและค่าเสื่อมราคา

ราคาน้ำมันเชื้อเพลิงโซล่า ที่ อำเภอเมือง 30.00 - 30.99 บาท / ลิตร

(ราคาเครื่องจักร 2558)

ลำดับ	ลักษณะงาน	หน่วย	ค่าดำเนินการ บาท/หน่วย	ค่าเสื่อมราคา (บาท)		รวมค่างาน (บาท)	
				ปกติ	ฝนชุก	ปกติ	ฝนชุก
1	งานวางป่าขุดต่อ						
	ขนาดเบา	ตร.ม.	1.51	0.22	0.28	1.73	1.79
	ขนาดกลาง	ตร.ม.	3.12	0.55	0.69	3.67	3.81
	ขนาดหนัก	ตร.ม.	4.73	0.78	0.98	5.51	5.71
2	งานดินคันทาง						
	ขุด - ขน	ลบ.ม. หลวม	18.26	3.51	4.39	21.77	22.65
	บดทับ	ลบ.ม. แน่น	35.14	10.80	13.50	45.94	48.64
3	งานตัด - ขึ้นรูปคันทาง						
	ดิน - ขุดตัด	ลบ.ม. ปกติ	18.41	3.06	3.83	21.47	22.24
	- ตัก	ลบ.ม. หลวม	6.58	1.70	2.13	8.28	8.71
	หินผุ - ขุดตัด	ลบ.ม. ปกติ	29.34	3.34	4.18	32.68	33.52
	- ดินและตัก	ลบ.ม. หลวม	35.18	5.18	6.48	40.36	41.66
	หินแข็ง - เจาะระเบิด	ลบ.ม. ปกติ	62.91	4.66	5.83	67.57	68.74
	- ดินและตัก	ลบ.ม. หลวม	57.69	19.00	23.75	76.69	81.44
4	งานวัสดุคัดเลือก ลูกเรียงรองพื้นทาง						
	ขุด - ขน	ลบ.ม. หลวม	25.55	6.52	8.15	32.07	33.70
	ผสม (ผสมกับวัสดุอื่นๆ)	ลบ.ม. แน่น	8.30	1.46	1.83	9.76	10.13
	บดทับ	ลบ.ม. แน่น	42.16	12.96	16.20	55.12	58.36
5	งานไหล่ทางลูกเรียง ผสม - บดทับ						
	ผสม (ผสมกับวัสดุอื่นๆ)	ลบ.ม. แน่น	15.61	2.75	3.44	18.36	19.05
	บดทับ	ลบ.ม. แน่น	50.23	20.90	26.13	71.13	76.36
6	งานพื้นทาง (หินคลุก)						
	ผสม (Blend)	ลบ.ม. แน่น	20.51	4.20	5.25	24.71	25.76
	บดทับ	ลบ.ม. แน่น	61.61	25.71	32.14	87.32	93.75
7	งานตัดแต่งชั้นบันได	ลบ.ม. แน่น	6.43	1.66	2.08	8.09	8.51
8	งานขุดรื้อคันทางเดิมแล้วบดทับ						
	ลูกเรียง 10 ซม.	ตร.ม.	8.83	2.11	2.64	10.94	11.47
	หินคลุก 10 ซม.	ตร.ม.	10.77	3.38	4.23	14.15	15.00
	ผิว AC 5 ซม.	ตร.ม.	9.61	1.75	2.19	11.36	11.80
9	งานลาดยางไพรมิโค้ด	ตร.ม.	6.66	0.62	0.78	7.28	7.44
10	งานลาดยางแตกโค้ด	ตร.ม.	6.17	0.88	1.10	7.05	7.27
11	งานผิวทางแบบบาง						
	ชั้นเดียว (1/2 ")	ตร.ม.	14.42	2.21	2.76	16.63	17.18
	ชั้นเดียว (3/4 ")	ตร.ม.	19.93	3.05	3.81	22.98	23.74
	สองชั้น (3/4 " + 3/8 ")	ตร.ม.	29.63	4.54	5.68	34.17	35.31
	สองชั้น (1 " + 1/2 ")	ตร.ม.	43.39	6.64	8.30	50.03	51.69
12	งานเคลือบหิน ขจัดฝุ่น (Pre - Coat)						
	ชั้นเดียว (1/2 ")	ลบ.ม. หลวม	1.81	0.49	0.61	2.30	2.42
	ชั้นเดียว (3/4 ")	ลบ.ม. หลวม	2.50	0.68	0.85	3.18	3.35
	สองชั้น (3/4 " + 3/8 ")	ลบ.ม. หลวม	3.71	1.00	1.25	4.71	4.96
	สองชั้น (1 " + 1/2 ")	ลบ.ม. หลวม	5.44	1.47	1.84	6.91	7.28

(นายเทพนิรันดร์ แสงเพชร)
 นายช่างโยธาชำนาญงาน รักษาการแทน
 ผู้อำนวยการกองช่าง

ตารางค่าดำเนินการและค่าเสื่อมราคา

ราคาน้ำมันเชื้อเพลิงโซล่า ที่ อำเภอเมือง 30.00 - 30.99 บาท / ลิตร

(ราคาเครื่องจักร 2558)

ลำดับ	ลักษณะงาน	หน่วย	ค่าดำเนินการ บาท/หน่วย	ค่าเสื่อมราคา (บาท)		รวมค่างาน (บาท)	
				ปกติ	ฝนชุก	ปกติ	ฝนชุก
13	งานผิวทางแอสฟัลท์ติกคอนกรีต						
	ค่าผสมวัสดุแอสฟัลท์ติกคอนกรีต	ตัน	366.44	16.77	20.96	383.21	387.40
	ค่าขนส่งอุปกรณ์ 80 ตัน ระยะขนส่ง 100-300 กม.						
	ค่าติดตั้งเครื่องผสม	ครั้ง	250,000				
	งานปูลาดและบดทับ ผิว AC หนา 5 ซม.						
	บนผิวโพรมีไคต์	ตร.ม.	12.20	2.82	3.53	15.02	15.73
	บนผิวแทคไคต์	ตร.ม.	9.46	2.28	2.85	11.74	12.31
14	งานผิวทางคอนกรีต						
	ค่าติดตั้งเครื่องผสม	ครั้ง	150,000				
	ค่าผสมคอนกรีต	ลบ.ม.	160.18	35.15	43.94	195.33	204.12
	ค่าขนส่งคอนกรีต	ลบ.ม./กม.	12.89	1.74	2.18	14.63	15.07
	ค่าแบบข้างติดตามยาว 2 ข้าง	เมตร	15.26	5.34	6.68	20.60	21.94
	ค่าปูผิวคอนกรีต	ตร.ม.	10.20	1.92	2.40	12.12	12.60
	ค่าตัดรอยต่อคอนกรีต และหยอดยาง	เมตร	20.86	2.53	3.16	23.39	24.02
	ค่าหยอดยางรอยต่อคอนกรีต	เมตร	12.16	2.39	2.99	14.55	15.15
	ค่าบ่มผิวทางคอนกรีต	ตร.ม.	8.21	1.06	1.33	9.27	9.54
15	งาน Stabilized Layer						
	ค่าผสมวัสดุ ลูกกรัง	ลบ.ม. แน่น	32.73	11.03	13.79	43.76	46.52
	ค่าบ่มวัสดุ ลูกกรัง	ลบ.ม. แน่น	41.07	5.29	6.61	46.36	47.68
	ค่าผสมวัสดุ หินคลุก	ลบ.ม. แน่น	36.00	11.03	13.79	47.03	49.79
	ค่าบ่มวัสดุ หินคลุก	ลบ.ม. แน่น	41.07	5.29	6.61	46.36	47.68
16	งาน Pavement In Place Recycling						
	ขุดลึกเฉลี่ย 15 ซม.	ตร.ม.	22.89	5.92	7.40	28.81	30.29
	ขุดลึกเฉลี่ย 20 ซม.	ตร.ม.	28.61	7.39	9.24	36.00	37.85
	ขุดลึกเฉลี่ย 25 ซม.	ตร.ม.	38.15	9.86	12.33	48.01	50.48
	ขุดลึกเฉลี่ย 30 ซม.	ตร.ม.	45.77	11.83	14.79	57.60	60.56
17	งาน Slurry Seal	ตร.ม.	10.27	2.07	2.59	12.34	12.86
18	งาน Fog Spray	ตร.ม.	2.36	0.39	0.49	2.75	2.85
19	งาน Hot Mixed Recycling (บดทับ)						
	ขุดลึก 3 ซม.	ตร.ม.	44.39	5.86	7.33	50.25	51.72
	ขุดลึก 4 ซม.	ตร.ม.	60.56	7.39	9.24	67.95	69.80
	ขุดลึก 5 ซม.	ตร.ม.	73.36	8.11	10.14	81.47	83.50
	ขุดลึก 6 ซม.	ตร.ม.	88.93	9.00	11.25	97.93	100.18
20	งาน Milling						
	ขุดลึก 5 ซม.	ตร.ม.	10.64	1.97	2.46	12.61	13.10
	ขุดลึก 10 ซม.	ตร.ม.	12.41	2.30	2.88	14.71	15.29

สำเนาถูกต้อง

(นายเทพวิรินทร์ แสงเพชร)
 นายช่างโยธาชำนาญงาน นักจรรยาบรรณแทน
 หน่วยงานก่อสร้าง



ราคาน้ำมัน

ภูมิภาค

กทม. ปริมณฑล

การเชื่อมโยง

ค้นหาราคาน้ำมัน

สถานี

เมืองสถานี

ภูมิภาคพันธ์

2567

ค้นหา

ราคาน้ำมันขายปลีกภูมิภาค ประจำปี พ.ศ. 2567

(หน่วยแสดงเป็น บาท/ลิตร)

* ราคานี้ไม่รวมภาษีบำรุงท้องที่ (ถ้ามี)

วันที่ - เวลา	ดีเซล Diesel	ดีเซล B7 Diesel B7	แก๊สโซฮอล์ E85 Gasohol E85	แก๊สโซฮอล์ E20 Gasohol E20	แก๊สโซฮอล์ 91 Gasohol 91	แก๊สโซฮอล์ 95 Gasohol 95	เบนซิน	ยูโรเปอร์ฟอแมินซ์ Diesel
20-02-2567 05:00	30.56	30.56	36.31	36.56	36.90	38.67	46.56	42.1
16-02-2567 05:00	30.56	30.56	36.61	36.86	37.20	38.97	46.86	42.1
13-02-2567 05:00	30.56	30.56	36.61	36.46	36.80	38.57	46.46	42.1

ก่อนหน้า ถัดไป

แผนผังเว็บไซต์

ติดต่อเรา

ช่องทางช่วยเหลือลูกค้า โทร. 1676 หรือเยี่ยมชมเว็บไซต์ [CARPET](#)

บริษัท ปตท. จำกัด (มหาชน) การค้าปลีกปิโตรเลียม (มหาชน)

เลขที่ 100 ถนนวิภาวดีรังสิต แขวงจตุจักร เขตจตุจักร กรุงเทพมหานคร 10230 โทร. 02-2567-1676

สำเนาถูกต้อง

(นายเทพวิรัตน์ แสงเพชร)

นายช่างโยธาชำนาญงาน รักษาราชการแทน

ผู้อำนวยการกองช่าง



ตาราง Factor F งานก่อสร้างทาง

สำเนาถูกต้อง

(นายเทพวิรัตน์ แสงเพชร)
นายช่างโยธาชำนาญงาน รักษาการแทน
ผู้อำนวยการกองช่าง



ตาราง Factor F งานก่อสร้างทาง

เงินล่วงหน้าจ่าย 0 %
เงินประกันผลงานหัก 0 %

ดอกเบี้ยเงินกู้ 7 % ต่อปี
ค่าภาษีมูลค่าเพิ่ม (VAT) 7 %

ค่างาน (ทุน) (ล้านบาท)	ค่าใช้จ่ายในการดำเนินงานก่อสร้าง (%)				รวมในรูป Factor	ภาษีมูลค่าเพิ่ม (VAT)	Factor F	Factor F	Factor F
	ค่า อำนาจการ	ค่า ดอกเบี้ย	ค่า กำไร	รวม ค่าใช้จ่าย				แผนชุก 1	แผนชุก 2
≤ 5	20.8338	1.1666	5.5000	27.5004	1.2750	1.0700	1.3642	1.3848	1.4054
10	16.0808	1.1666	5.5000	22.7474	1.2274	1.0700	1.3133	1.3345	1.3557
20	10.6384	1.1666	5.5000	17.3050	1.1730	1.0700	1.2551	1.2742	1.2933
30	7.5559	1.1666	5.5000	14.2225	1.1422	1.0700	1.2221	1.2394	1.2567
40	7.4310	1.1666	5.0000	13.5976	1.1359	1.0700	1.2154	1.2342	1.2530
50	6.9412	1.1666	5.0000	13.1078	1.1310	1.0700	1.2101	1.2290	1.2480
60	6.3772	1.1666	5.0000	12.5438	1.1254	1.0700	1.2041	1.2230	1.2418
70	6.3435	1.1666	4.5000	12.0101	1.1201	1.0700	1.1985	1.2177	1.2370
80	6.0233	1.1666	4.5000	11.6899	1.1168	1.0700	1.1949	1.2143	1.2336
90	5.4722	1.1666	4.5000	11.1388	1.1113	1.0700	1.1890	1.2078	1.2265
100	5.1693	1.1666	4.5000	10.8359	1.1083	1.0700	1.1858	1.2042	1.2226
110	4.7961	1.1666	4.0000	9.9627	1.0996	1.0700	1.1765	1.1945	1.2125
120	4.7235	1.1666	4.0000	9.8901	1.0989	1.0700	1.1758	1.1940	1.2122
130	4.4428	1.1666	4.0000	9.6094	1.0960	1.0700	1.1727	1.1906	1.2085
140	4.3285	1.1666	4.0000	9.4951	1.0949	1.0700	1.1715	1.1895	1.2076
150	4.1865	1.1666	4.0000	9.3531	1.0935	1.0700	1.1700	1.1879	1.2057
160	4.0853	1.1666	4.0000	9.2519	1.0925	1.0700	1.1689	1.1869	1.2049
170	4.0051	1.1666	4.0000	9.1717	1.0917	1.0700	1.1681	1.1860	1.2039
180	3.9481	1.1666	4.0000	9.1147	1.0911	1.0700	1.1674	1.1853	1.2031
190	4.2661	1.1666	3.5000	8.9327	1.0893	1.0700	1.1655	1.1843	1.2031
200	4.2419	1.1666	3.5000	8.9085	1.0890	1.0700	1.1652	1.1840	1.2027
210	4.1793	1.1666	3.5000	8.8459	1.0884	1.0700	1.1645	1.1835	1.2024
220	4.0683	1.1666	3.5000	8.7349	1.0873	1.0700	1.1634	1.1821	1.2009
230	3.9805	1.1666	3.5000	8.6471	1.0864	1.0700	1.1624	1.1810	1.1997
240	3.8615	1.1666	3.5000	8.5281	1.0852	1.0700	1.1611	1.1796	1.1980
250	3.7521	1.1666	3.5000	8.4187	1.0841	1.0700	1.1599	1.1782	1.1965
260	3.6511	1.1666	3.5000	8.3177	1.0831	1.0700	1.1589	1.1770	1.1951
270	3.5577	1.1666	3.5000	8.2243	1.0822	1.0700	1.1579	1.1759	1.1939
280	3.4708	1.1666	3.5000	8.1374	1.0813	1.0700	1.1569	1.1748	1.1926
290	3.3900	1.1666	3.5000	8.0566	1.0805	1.0700	1.1561	1.1738	1.1915
300	3.3145	1.1666	3.5000	7.9811	1.0798	1.0700	1.1553	1.1729	1.1905
350	3.2735	1.1666	3.5000	7.9401	1.0794	1.0700	1.1549	1.1724	1.1900
400	3.1484	1.1666	3.5000	7.8150	1.0781	1.0700	1.1535	1.1712	1.1890
450	3.1265	1.1666	3.5000	7.7931	1.0779	1.0700	1.1533	1.1710	1.1887
500	3.0167	1.1666	3.5000	7.6833	1.0768	1.0700	1.1521	1.1698	1.1875
700	2.7734	1.1666	3.5000	7.4400	1.0744	1.0700	1.1496	1.1668	1.1841
> 700	2.7734	1.1666	3.5000	7.4400	1.0744	1.0700	1.1496	1.1668	1.1841

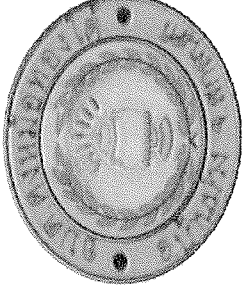
หมายเหตุ

1. กรณีค่างานอยู่ระหว่างช่วงของค่างานต้นทุนที่กำหนด ให้เทียบอัตราส่วนเพื่อหาค่า Factor F
2. ถ้าเป็นงานเงินกู้หรือจากแหล่งอื่นซึ่งไม่ต้องชำระภาษีมูลค่าเพิ่ม ให้ใช้ Factor F ในข้อ 1 รวมในรูป Factor F

(นายเทพนิรันดร์ แสงเพชร)

นายช่างโยธาชำนาญงาน วิศวกรรมราชการแผน

ผู้อำนวยการแขวง



โครงการก่อสร้างระบบวิทยุกระจายเสียงระหว่างบ้านอดีต ส.อบต. บุญจันทร์

ไปหน้าโรงเรียน บ้านเหล่าสมบูรณ์ หมู่ที่ 5

แบบเลขที่ 03/2567

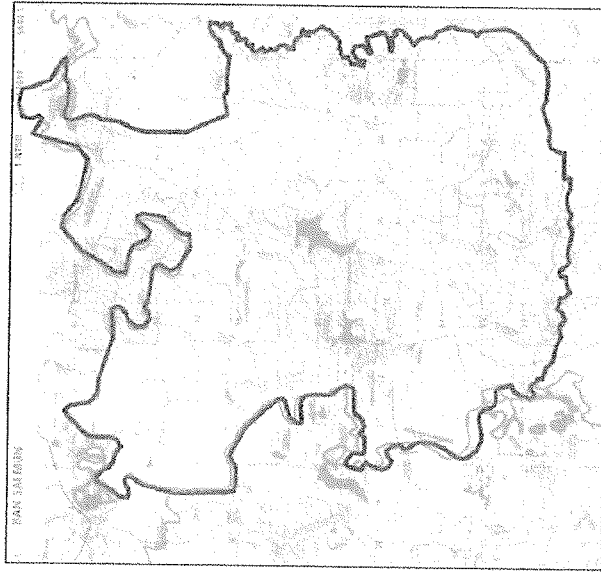
องค์การบริหารส่วนตำบลดงหม้อทองใต้

อำเภอบ้านม่วง จังหวัดสกลนคร

สำเนาถูกต้อง

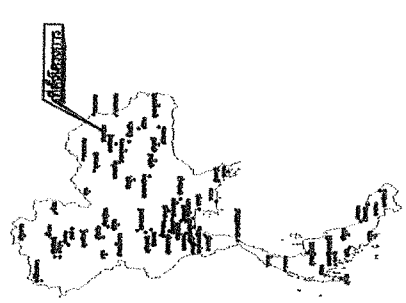
(นายเทพวิรัตน์ แสงเพชร)
นายช่างโยธาชำนาญงาน ศึกษาราชการแทน
ผู้อำนวยการกองช่าง

แผนที่ตำบลตงหมองทองใต้
อำเภอปานมวง จังหวัดสกลนคร



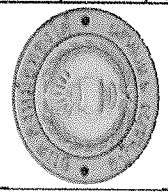
แผนที่ตั้งแปลป ๑ : ๕,๐๐๐

ตารางพิกัด		
๕๖๕ III	๕๖๕ II	๕๖๕ I
๕๖๕ IV	๕๖๕ III	๕๖๕ II
๕๖๕ V	๕๖๕ IV	๕๖๕ III



แผนที่ประเทศไทย

- สัญลักษณ์**
- ทางหลวงแผ่นดิน (กรมการขนส่ง)
 - ทางหลวงชนบท (กรมการขนส่ง)
 - แม่น้ำ, ลำคลอง
 - หนองน้ำ, ไร่
 - หมู่บ้าน
 - ค. ๕๖๕, ๖๖๕
 - ๕๖๕, ๖๖๕



องค์การบริหารส่วนตำบลตงหมองทองใต้
โครงการ
 ก่อสร้างระบบน้ำประปาบ้านเอ็ดดี อ.ตง, บึงขุ่นพร
 ไปหน้าโรงเรียน บ้านเหล่าหนองหญ้า ๕
 สถานที่ตั้ง : บ้านท่าข้ามบึงขุ่นพร ๕ ตำบลหนองเอ็ดดี อำเภอบ้านม่วง จังหวัดสกลนคร

สำรวจ : *[Signature]*
 ตำแหน่ง วิศวกรโยธา
 เขียนแบบ : *[Signature]*
 ตำแหน่ง วิศวกรโยธา

ตรวจสอบ : *[Signature]*
 ตำแหน่ง วิศวกรโยธา/ช่างเทคนิค
 อนุมัติ : *[Signature]*
 ตำแหน่ง วิศวกรโยธา/ช่างเทคนิค

วันเดือน/ปี :
 อนุมัติ/เริ่มเดิม :
 แบบร่าง : 03/2567
 แผ่นที่ : 01/06

สำเนาถูกต้อง

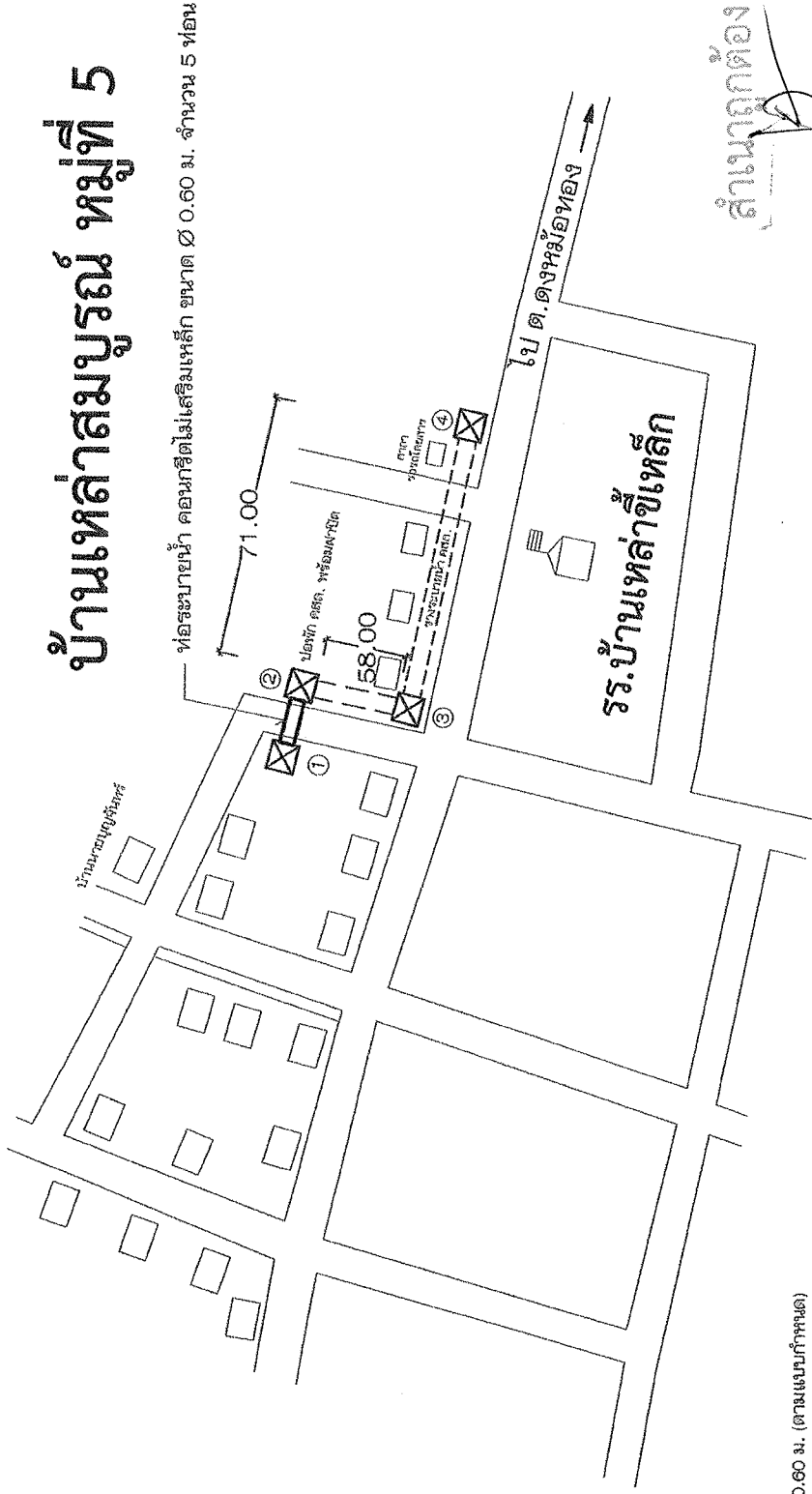
(นายเทพนิรันดร์ แสงเพชร)
 นายช่างโยธาชำนาญงาน รักษาการแทน
 ผู้อำนวยการกองช่าง

โครงการก่อสร้างวางนํ้าประหว่งบ้านอดีต ส.อบต. บุญจันทร์ ไปหน้าโรงเรียน บ้านเหล่าสมบูรณ์ หมู่ที่ 5
 ปริมาณงาน วางวางระบบนํ้า คสล. พร้อมฝาปิด (ตามแบบกำหนด) ระยะทางประมาณ 129.00 เมตร

วางท่อระบายนํ้า คอนกรีตเสริมเหล็ก ขนาด \varnothing 0.60 เมตร จำนวน 5 ท่อน
 ติดตั้งบ่อบัก คสล. ขนาด $1.00 \times 1.00 \times 1.00$ ม. พร้อมฝาปิด (ตามแบบกำหนด) จำนวน 4 ชุด
 งานผิวทางถนนคอนกรีต จำนวน 4.00 ตร.ม.

ทิศเหนือ

บ้านเหล่าสมบูรณ์ หมู่ที่ 5



สำเนาถูกต้อง

แผนผังแสดงที่ตั้งโครงการพอสังเขป

Not to scale

(นายเทพนิรันดร์ แสงเพชร)
 นายช่างโยธาชำนาญงาน รักษาการการแทน
 ผู้อำนวยการกองช่าง

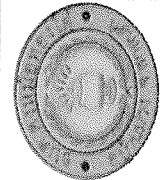
ท่อน้ำประหว่ง

===

▭

⊠

วางระบบนํ้า คสล. ขนาด 0.60×0.60 ม. (ตามแบบกำหนด)
 ท่อระบายนํ้า คอนกรีตเสริมเหล็ก ขนาด \varnothing 0.60 x 1.00 ม.
 บ่อบัก คสล. ขนาด $1.00 \times 1.00 \times 1.00$ ม. พร้อมฝาปิด (ตามแบบกำหนด)
 - ตำแหน่งท่อระบายนํ้า และบ่อบัก คสล. อาจเปลี่ยนแปลงได้
 แต่ปริมาณงานต้องไม่น้อยกว่าเดิม

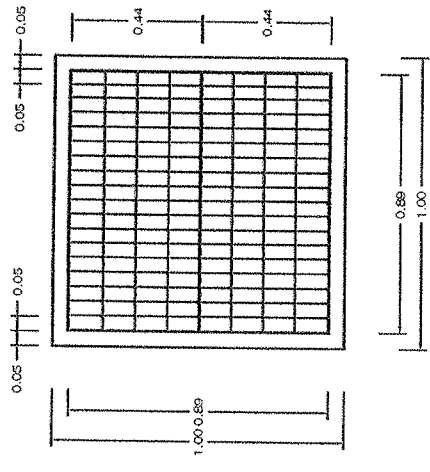
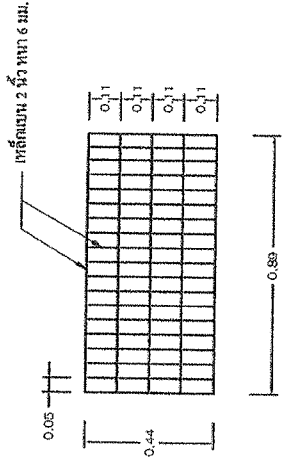
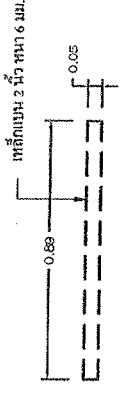
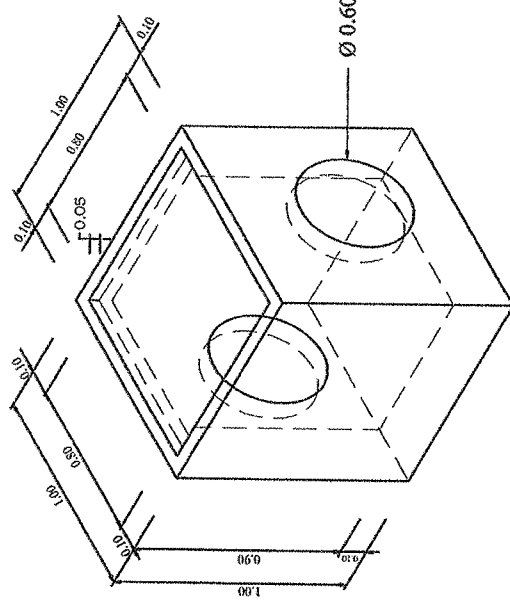
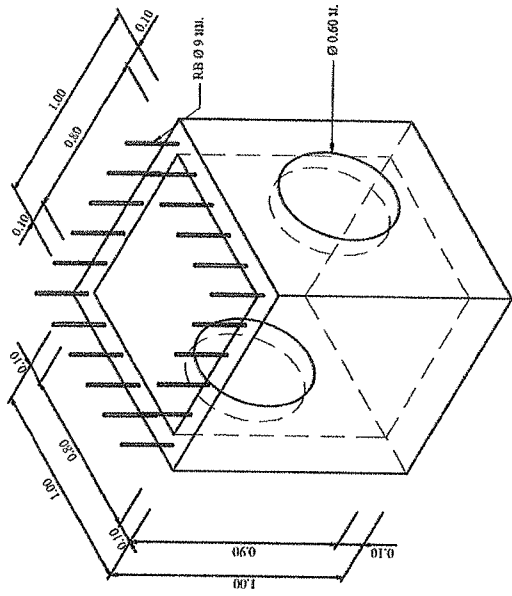


องค์การบริหารส่วนตำบลดงหม้อทองใต้
 โครงการ
 ก่อสร้างวางระบบนํ้าประหว่งบ้านอดีต ส.อบต. บุญจันทร์
 ไปหน้าโรงเรียน บ้านเหล่าสมบูรณ์ หมู่ที่ 5
 งบประมาณ : บ้านเหล่าสมบูรณ์ หมู่ที่ 5 ตำบลดงหม้อทองใต้ ตำบลบ้านม่วง จังหวัดนคร

สำรวจ : *De la*
 ตำแหน่ง ผู้ควบคุมงาน
 อนุมัติ : *at*
 ตำแหน่ง ผู้ช่วยช่างโยธา

เห็นชอบ : *[Signature]*
 ตำแหน่ง ผู้บังคับการส่วนช่างโยธา
 อนุมัติ : *[Signature]*
 ตำแหน่ง นายช่างโยธาชำนาญงาน รักษาการการแทน

วันเดือน ปี :
 สัปดาห์เดิม :
 หมายเลข : 03/2567
 หน้า : 02/06



ขยายขอบฟ้าเสาเข็มรูป คสล.
(ขนาด 1.00 x 1.00 x 1.00 m.)

สำเนาถูกต้อง

(นายเทพนิรันดร แสงเพชร)
นายช่างโยธาชำนาญงาน วิชาการการแทน
ผู้อำนวยการกองช่าง

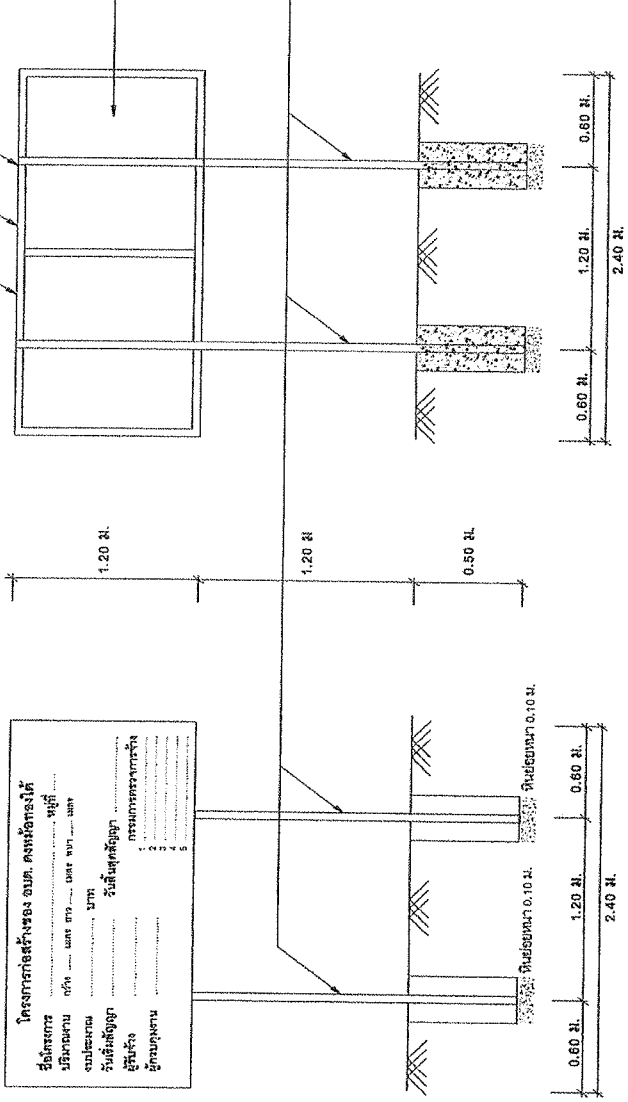
	องค์การบริหารส่วนตำบลคงทองของใต้		วันที่ เดือน ปี :
	1. ชื่อโครงการ : โครงการขยายขอบฟ้าเสาเข็มรูป คสล. บึงพันศรี 2. วัตถุประสงค์ : ไปรษณีย์โรงเรียน บ้านคงทองตำบลคงทอง หมู่ที่ 5 3. สถานที่ก่อสร้าง : บ้านคงทอง หมู่ที่ 5 ตำบลคงทองของใต้ อำเภอบ้านม่วง จังหวัดนครราชสีมา		4. หน่วยงานที่รับผิดชอบ : 03/2567 5. วันที่ : 05/06

6. ชื่อผู้รับมอบ : นายเทพนิรันดร แสงเพชร 7. ตำแหน่ง : นายช่างโยธาชำนาญงาน วิชาการการแทน	8. ชื่อผู้มอบ : นายช่างโยธาชำนาญงาน วิชาการการแทน 9. ตำแหน่ง : ผู้อำนวยการกองช่าง	10. วันที่ : 05/06 11. สถานที่ : สำนักงานโยธาธิการและผังเมืองจังหวัดนครราชสีมา	12. วันที่ เดือน ปี : 05/06
--	--	---	------------------------------------

ท่อเหล็กกลมที่เหลื่อมมาตรฐาน ขนาด 1" x 1" หน้า 1.20 มม.
เชื่อมติดเหล็กหนา 1/8"

แผ่นเหล็ก หนา 1/32"

ท่อเหล็กกลมกลม ขนาดเส้นผ่าศูนย์กลาง 2" หน้า 2 มม.



รูปด้านหน้า 1 : 50

รูปด้านหลัง 1 : 50

รายการประกอบแบบ

1. เสาและพื้นป้ายทาสีเขียวทังสองด้านใช้สีน้ำมัน
2. ตัวหนังสือสีขาว
3. ขนาดตัวหนังสือ กำหนดตามความเหมาะสมใช้ข้อความกำหนดแบบ
4. แผ่นเหล็ก ขนาด กว้าง 1.20 เมตร ยาว 2.40 ม. หน้า 1/32"
5. จุดก่อสร้างป้ายกำหนดตามความเหมาะสม ให้สามารถมองเห็นได้ชัด

สำเนาถูกต้อง
(นายเทพรินทร์ แสงเพชร)
นายช่างโยธาชำนาญงาน รักษาการช่างแรก
ผู้อำนวยการกองช่าง

	องค์การบริหารส่วนตำบลดงหม้อทองใต้ โครงการ ก่อสร้างและขยายโครงสร้างบ้านจัดสรร ต.อ.ตด. บึงสูงใหม่ ในพื้นที่โครงการ บ้านเลขที่ ๕ หมู่ ๕		
	ศึกษาก่อสร้าง : บ้านเลขที่ ๕ หมู่ ๕ ตำบลดงหม้อทองใต้ อ.บ้านดงใหญ่ จ.บุรีรัมย์		
ตำราฯ : ๑. ๒. ๓. ๔. ๕. ๖. ๗. ๘. ๙. ๑๐. ๑๑. ๑๒. ๑๓. ๑๔. ๑๕. ๑๖. ๑๗. ๑๘. ๑๙. ๒๐. ๒๑. ๒๒. ๒๓. ๒๔. ๒๕. ๒๖. ๒๗. ๒๘. ๒๙. ๓๐. ๓๑. ๓๒. ๓๓. ๓๔. ๓๕. ๓๖. ๓๗. ๓๘. ๓๙. ๔๐. ๔๑. ๔๒. ๔๓. ๔๔. ๔๕. ๔๖. ๔๗. ๔๘. ๔๙. ๕๐. ๕๑. ๕๒. ๕๓. ๕๔. ๕๕. ๕๖. ๕๗. ๕๘. ๕๙. ๖๐. ๖๑. ๖๒. ๖๓. ๖๔. ๖๕. ๖๖. ๖๗. ๖๘. ๖๙. ๗๐. ๗๑. ๗๒. ๗๓. ๗๔. ๗๕. ๗๖. ๗๗. ๗๘. ๗๙. ๘๐. ๘๑. ๘๒. ๘๓. ๘๔. ๘๕. ๘๖. ๘๗. ๘๘. ๘๙. ๙๐. ๙๑. ๙๒. ๙๓. ๙๔. ๙๕. ๙๖. ๙๗. ๙๘. ๙๙. ๑๐๐.	วิศวกรออกแบบ : นาย..... ผู้รับมอบหมายงาน	วิศวกรตรวจสอบ : นาย..... ผู้ควบคุมงาน	
วิศวกรเขียนแบบ : นาย..... ผู้ควบคุมงาน	วิศวกรตรวจสอบ : นาย..... ผู้ควบคุมงาน	วิศวกรออกแบบ : นาย..... ผู้ควบคุมงาน	วิศวกรตรวจสอบ : นาย..... ผู้ควบคุมงาน

วิศวกรออกแบบ : นาย..... ผู้ควบคุมงาน	วิศวกรตรวจสอบ : นาย..... ผู้ควบคุมงาน
วิศวกรเขียนแบบ : นาย..... ผู้ควบคุมงาน	วิศวกรตรวจสอบ : นาย..... ผู้ควบคุมงาน
วิศวกรออกแบบ : นาย..... ผู้ควบคุมงาน	วิศวกรตรวจสอบ : นาย..... ผู้ควบคุมงาน
วิศวกรเขียนแบบ : นาย..... ผู้ควบคุมงาน	วิศวกรตรวจสอบ : นาย..... ผู้ควบคุมงาน

วิศวกรออกแบบ : นาย..... ผู้ควบคุมงาน	วิศวกรตรวจสอบ : นาย..... ผู้ควบคุมงาน
วิศวกรเขียนแบบ : นาย..... ผู้ควบคุมงาน	วิศวกรตรวจสอบ : นาย..... ผู้ควบคุมงาน
วิศวกรออกแบบ : นาย..... ผู้ควบคุมงาน	วิศวกรตรวจสอบ : นาย..... ผู้ควบคุมงาน
วิศวกรเขียนแบบ : นาย..... ผู้ควบคุมงาน	วิศวกรตรวจสอบ : นาย..... ผู้ควบคุมงาน

ขอบเขตของงาน (Terms of Reference : TOR)

องค์การบริหารส่วนตำบลดงหม้อทองใต้ อำเภอบ้านม่วง จังหวัดสกลนคร

โครงการ ก่อสร้างรางระบายน้ำระหว่างบ้านอดีต ส.อบต.บุญจันทร์ ไปหน้าโรงเรียน บ้านเหล่าสมบูรณ์ หมู่ที่ ๕

๑. ความเป็นมา

ด้วยองค์การบริหารส่วนตำบลดงหม้อทองใต้ มีความประสงค์จะดำเนินการตามข้อบัญญัติ รายจ่ายประจำปีงบประมาณ ๒๕๖๗ แผนงานเคหะและชุมชน งานบำบัดน้ำเสีย งบลงทุน หมวดค่าที่ดิน - และสิ่งก่อสร้าง ประเภทค่าก่อสร้างสิ่งสาธารณูปการ จำนวน ๑ โครงการ งบประมาณ ๔๐๐,๐๐๐.-บาท

๒. วัตถุประสงค์

องค์การบริหารส่วนตำบลดงหม้อทองใต้ มีความประสงค์จะดำเนินการงานก่อสร้างรางระบายน้ำระหว่าง บ้านอดีต ส.อบต.บุญจันทร์ ไปหน้าโรงเรียน บ้านเหล่าสมบูรณ์ หมู่ที่ ๕ โดยดำเนินการจัดจ้างด้วยวิธี เฉพาะเจาะจง

๓. คุณสมบัติของผู้เสนอราคา

๓.๑ เป็นบุคคลธรรมดาหรือนิติบุคคลผู้มีอาชีพรับจ้างที่สอบราคาจ้างดังกล่าว

๓.๒ ไม่เป็นบุคคลซึ่งถูกระบุชื่อไว้ในบัญชีรายชื่อผู้ทำงานของราชการ และได้แจ้งเวียนชื่อแล้ว

๓.๓ ไม่เป็นผู้ได้รับเอกสิทธิ์หรือความคุ้มกัน ซึ่งอาจปฏิเสธไม่ยอมขึ้นศาลไทย เว้นแต่รัฐบาลของผู้ เสนอราคาได้มีคำสั่งให้สละสิทธิ์ความคุ้มกันเช่นว่านั้น

๓.๔ เสนอราคา ต้องไม่เป็นผู้ที่ถูกระบุชื่อว่าเป็นคู่สัญญา ที่ไม่ได้แสดงรายรับรายจ่าย หรือแสดงบัญชี รายรับรายจ่ายไม่ถูกต้องครบถ้วน ในสาระสำคัญตามประกาศคณะกรรมการป้องกันและปราบปรามการทุจริต แห่งชาติ เรื่อง หลักเกณฑ์และวิธีการจัดทำและแสดงบัญชีรายรับจ่ายของโครงการที่บุคคลหรือนิติบุคคลเป็น คู่สัญญากับหน่วยงานของรัฐ พ.ศ.๒๕๕๔

๓.๕ ผู้เสนอราคาต้องเป็นบุคคลธรรมดาหรือบุคคลที่ได้ลงทะเบียนในระบบอิเล็กทรอนิกส์ของ กรมบัญชีกลางที่เว็บไซต์ศูนย์ข้อมูลจัดซื้อจัดจ้างภาครัฐ

๔. รูปแบบรายการหรือคุณลักษณะเฉพาะ

ปริมาณงาน วางรางระบายน้ำ คอนกรีตเสริมเหล็ก ขนาดเส้นผ่านศูนย์กลาง ๐.๖๐x๐.๖๐ เมตร พร้อม ฝาปิด (ตามแบบกำหนด) ระยะทาง ๑๒๙ เมตร ,วางรางระบายน้ำ คอนกรีตไม่เสริมเหล็ก ขนาดเส้นผ่าน ศูนย์กลาง ๐.๖๐ เมตร จำนวน ๕ ท่อน พร้อมติดตั้งบ่อพัก คสล. ขนาด ๑ x ๑ x ๑ เมตร พร้อมฝาปิด (ตาม แบบกำหนด) จำนวน ๔ ชุด และงานผิวทางถนนคอนกรีต จำนวน ๔ ตารางเมตร พร้อมติดตั้งป้ายโครงการ ๑ ป้าย งบประมาณ ๔๐๐,๐๐๐.-บาท (ตามแบบ อบต.ดงหม้อทองใต้ เลขที่ ๐๓/๒๕๖๗ และแบบ ปร.๔,ปร.๕ ลงวันที่ ๒๑ กุมภาพันธ์ ๒๕๖๗ และข้อกำหนดขององค์การบริหารส่วนตำบลดงหม้อทองใต้)

๕. สถานที่ก่อสร้าง

ระหว่างบ้านอดีต ส.อบต.บุญจันทร์ ไปหน้าโรงเรียน บ้านเหล่าสมบูรณ์ หมู่ที่ ๕ ตำบลดงหม้อทองใต้ อำเภอบ้านม่วง จังหวัดสกลนคร

๖. ระยะเวลาดำเนินการ

ผู้เสนอราคาจะต้องดำเนินการก่อสร้างตามข้อกำหนดของสัญญาจ้างภายในระยะเวลา.....๖๐...วัน

๗. ระยะเวลาส่งมอบงาน

ผู้เสนอราคาจะต้องส่งมอบงานก่อสร้างให้แล้วเสร็จภายในระยะเวลา.....๖๐.....วัน นับถัดจากวันลงนามในสัญญาจ้าง

๘. วงเงินในการจัดจ้าง

งบประมาณในการจัดจ้าง ก่อสร้างรางระบายน้ำระหว่างบ้านอดีต ส.อบต.บุญจันทร์ ไปหน้าโรงเรียนบ้านเหล่าสมบูรณ์ หมู่ที่ ๕ จำนวนเงิน ๔๐๐,๐๐๐.-บาท (สี่แสนบาทถ้วน)

ราคากลางในการจัดจ้าง ก่อสร้างรางระบายน้ำระหว่างบ้านอดีต ส.อบต.บุญจันทร์ ไปหน้าโรงเรียน บ้านเหล่าสมบูรณ์ หมู่ที่ ๕ จำนวนเงิน ๔๐๐,๐๐๐.-บาท (สี่แสนบาทถ้วน)

๙. การรับประกันความชำรุดบกพร่องของงาน

ผู้รับจ้าง ต้องรับประกันความชำรุดบกพร่องของงาน หากมีเหตุชำรุดบกพร่องหรือเสียหายเกิดขึ้นจากงานจ้าง อันเกิดจากการใช้วัสดุที่ไม่ถูกต้อง หรือทำให้ไม่เรียบร้อย หรือทำให้ไม่ถูกต้อง ตามมาตรฐานแห่งหลักวิชาชีพ รับผิดชอบแก้ไขให้เป็นที่เรียบร้อยโดยไม่ชักช้า โดยผู้ว่าจ้างไม่ต้องออกเงินใด ๆ ในการนี้ทั้งสิ้น ทั้งนี้ภายในกำหนด ๒ ปี นับถัดจาก วันที่ได้ส่งมอบงานและคณะกรรมการตรวจรับแล้วหากเกิดความบกพร่อง ผู้รับจ้างจะต้องรีบทำการแก้ไขให้แล้วเสร็จภายในกำหนด ๗ วัน นับแต่วันที่ได้แจ้งจากผู้ว่าจ้าง หรือไม่ทำการแก้ไข ให้ถูกต้องเรียบร้อย ภายในเวลาที่ ผู้ว่าจ้างกำหนด ให้ผู้ว่าจ้างมีสิทธิที่ทำการนั้น หรือจ้างผู้อื่นให้ทำงานนั้น โดยผู้รับจ้างต้องเป็นผู้ออกค่าใช้จ่าย

๑๐. เงื่อนไขการชำระเงิน

ผู้ว่าจ้างจะชำระเงินค่าจ้างเต็มจำนวนมูลค่าจ้างตามสัญญา เมื่อผู้รับจ้างได้ส่งมอบงานทั้งหมดแล้วเสร็จ และคณะกรรมการได้ตรวจรับเรียบร้อยแล้ว

๑๑. การจ่ายเงินล่วงหน้า (ถ้ามี)

องค์การบริหารส่วนตำบลดงหม้อทองใต้ จะจ่ายเงินค่าจ้างล่วงหน้าให้แก่ผู้รับจ้าง จำนวน ร้อยละ..... (ไม่เกิน ๑๕) ของราคาค่าจ้างตามสัญญา โดยเงินจำนวนดังกล่าวจะจ่ายให้ภายหลังจากที่ผู้รับจ้างได้วางหลักประกันการรับเงินค่าจ้างล่วงหน้าเต็มตามจำนวนเงินค่าจ้างล่วงหน้านั้น ให้แก่องค์การบริหารส่วนตำบลดงหม้อทองใต้ โดยจะคืนหลักประกันดังกล่าวตามวรรคหนึ่งให้แก่ผู้รับจ้าง เมื่อองค์การบริหารส่วนตำบลดงหม้อทองใต้ ได้หักเงินที่ได้จ่ายล่วงหน้าจากเงินค่าของหรือค่าจ้างในแต่ละงวดครบถ้วนแล้ว

๑๒. การหักเงินประกันผลงาน (ถ้ามี)

ในการจ่ายเงินให้แก่ผู้รับจ้างแต่ละงวดสำนักงานจะหักเงินจำนวนร้อยละ- ของเงินที่ต้องจ่าย ในงวดนั้นเพื่อเป็นประกันผลงานผู้รับจ้างมีสิทธิที่จะขอเงินประกันผลงานคืน โดยผู้รับจ้างจะต้องวางหนังสือค้ำประกันของธนาคารซึ่งออกโดยธนาคารภายในประเทศ มาวางไว้ต่อสำนักงานเพื่อเป็นหลักประกันแทนก็ได้ สำนักงาน จะคืนเงินประกันผลงานและ/หรือหนังสือค้ำประกันของธนาคารดังกล่าวตามวรรคหนึ่งให้แก่ผู้รับจ้าง พร้อมกับการจ่ายเงินงวดสุดท้าย

๑๓. ค่าปรับ

หากผู้รับจ้างไม่สามารถทำงานให้แล้วเสร็จตามเวลาที่กำหนดไว้ในสัญญาผู้รับจ้างจะต้องชำระค่าปรับให้แก่สำนักงานเป็นรายวันอัตราร้อยละ ๐.๑๐ (ศูนย์จุดหนึ่งศูนย์)ของมูลค่าจ้างตามสัญญา แต่ไม่ต่ำกว่าวันละ ๑๐๐ บาท

๑๔. มาตรฐานฝีมือช่าง

ผู้รับจ้างจะต้องมีและใช้ผู้ผ่านการทดสอบมาตรฐานฝีมือช่างจากหรือผู้มีวุฒิปริญญา ปวช. ปวส. และปวท. หรือเทียบเท่าจากสถาบันการศึกษาที่ ก.พ. รับรองให้ แต่จะต้องมีช่างจำนวนอย่างน้อย ๑ คน ในแต่ละสาขาช่างดังต่อไปนี้

๑๔.๑ ช่างโยธา

๑๔.๒ ช่างก่อสร้าง

ผู้รับจ้างจะต้องจัดทำบัญชี แสดงจำนวนช่างทั้งหมดโดยจำแนกตามแต่ละสาขาช่างและระดับช่างพร้อม กับระบุรายชื่อช่างผู้ผ่านการทดสอบมาตรฐานฝีมือช่างหรือผู้มีวุฒิปริญญาดังกล่าว นำมาแสดงพร้อมหลักฐาน ต่าง ๆ ต่อคณะกรรมการการตรวจการจ้างหรือผู้ควบคุมงาน ก่อนเริ่มลงมือทำงาน และพร้อมที่จะให้ องค์กรบริหารส่วนตำบลลงหม้อทองใต้ หรือเจ้าหน้าที่ขององค์กรบริหารส่วนตำบลลงหม้อทองใต้ ตรวจสอบดูได้ ตลอดเวลาทำงานตามสัญญาจ้าง

๑๕. หลักประกันสัญญา

ผู้รับจ้าง/ผู้ขายจะต้องนำหลักประกันอัตรา ร้อยละ ๕ ของราคาค่าจ้าง มามอบไว้แก่สำนักงาน เพื่อเป็น หลักประกันการปฏิบัติตามสัญญา และหลักประกันจะต้องมีอายุครอบคลุมความรับผิดชอบทั้งปวงของผู้รับจ้าง/ผู้ขาย ตลอดอายุสัญญาองค์การบริหารส่วนตำบลลงหม้อทองใต้ จะคืนหลักประกันสัญญาให้แก่ผู้รับจ้าง เมื่อผู้รับจ้างพ้น จากข้อผูกพันและความรับผิดชอบทั้งปวงตามสัญญาแล้ว

ลงชื่อ



ผู้รับผิดชอบในการจัดทำร่างฯ

(นายเทพนิรันดร์ แสงเพชร)

นายช่างโยธาชำนาญงาน รักษาราชการแทน

ผู้อำนวยการกองช่าง

วันที่ ๒๑ กุมภาพันธ์ ๒๕๖๗

ความเห็นของผู้บังคับบัญชาเบื้องต้น

() เห็นชอบตามที่เสนอ

ลงชื่อ



ผู้เห็นชอบในการจัดทำร่างฯ

(นายณรงค์ฤทธิ์ สุวรรณไตร)

ปลัดองค์การบริหารส่วนตำบลลงหม้อทองใต้

วันที่ ๒๑ กุมภาพันธ์ ๒๕๖๗

ความเห็นของผู้บริหาร

() เห็นชอบการจัดทำร่างฯ

() ไม่เห็นชอบการจัดทำร่างฯ เพราะ.....



(นายเหรียญชัย ทองเพ็ญ)

นายกองค์การบริหารส่วนตำบลลงหม้อทองใต้

วันที่ ๒๑ กุมภาพันธ์ ๒๕๖๗